

Grafisches Bedienfeld

I-LINK



Grafisches Bedienfeld I-LINK

Die Produktreihe GOP mit Bedienfeldern für den industriellen Bereich bietet eine effiziente, benutzerfreundliche dedizierte Benutzerschnittstelle für Anwendungen zur Steuerung von Maschinen und Prozessen. Die Bedienfelder können einfach angepasst und ohne großen Kostenaufwand in unterschiedlichen Anwendungsbereichen eingesetzt werden.

GOP I-LINK kann eine Kombination aus alphanumerischen und grafischen Benutzerdaten mit schnellen Antwortzeiten anzeigen. Die Benutzerschnittstelle wird durch spezielle, programmierbare grafische Symbole erweitert, so dass Informationen und Befehle auch in Form von Symbolen oder in Sprachen mit Symbolzeichen angezeigt werden können.

GOP I-LINK bietet ein robustes Design und erfüllt die hohen Anforderungen der Umgebungsbedingungen in der Schwerindustrie sowie im Transport- und Bauwesen.

Die herausragende Eigenschaft des GOP I-LINK ist die Flachheit des Geräts, so dass es sich ideal als Anzeigegerät für die Wandmontage eignet, wie z. B. zur Gebäudeautomatisierung, in Fahrstühlen und als Informationsanzeige.

Die 10"4 Vollfarben TFT LCD-Anzeige des GOP I-LINK, die für den industriellen Einsatz entwickelt wurde, bietet einen weiten Anzeigewinkel, scharfe Kontraste und einen großen Temperaturbereich.

Spezifikationen

Schnittstellen

GOP I-LINK wird mit zwei Schnittstellenoptionen ausgeliefert: I-LINK Sertrans mit einem dedizierten, RS-232 seriellen Modbus-Protokoll und I-LINK LON mit einer LON-Schnittstelle, die über eine busfähige RS-485-Leitung implementiert ist. Die letztere hat ein eigenes RS-232-Testsocket, das zum Herunterladen von Software und für Diagnosen verwendet wird.

Gehäuse

GOP I-LINK ist in zwei Gehäuseoptionen lieferbar: eine Option zur bündigen Tischmontage und eine Oberflächenmontage-Version zur Wandmontage, für die ein separates Montagegehäuse verwendet wird.

Tools

GOPs werden mit GOPTool konfiguriert, einem Tool auf Windows-Basis. GOPTool beinhaltet grafische Zeichentools für die Entwicklung von Anzeigelayouts, es ermöglicht Parametereinstellungen für die Kommunikation, logische Operationen sowie Berechnungen für das Definieren von Bedienfeld-Funktionen. Häufig eingesetzte grafische Darstellungsformen, wie Balkendiagramme und Verlaufskurven, werden unterstützt. Die Konfiguration des Bedienfeldes kann in einer Windows-Umgebung getestet und überprüft werden, bevor sie vom PC auf das Bedienfeld übertragen wird. Die Konfigurationen und die interne Bedienfeld-Software werden auf einem wiederprogrammierbaren Flash-Speicher im Bedienfeld gespeichert.

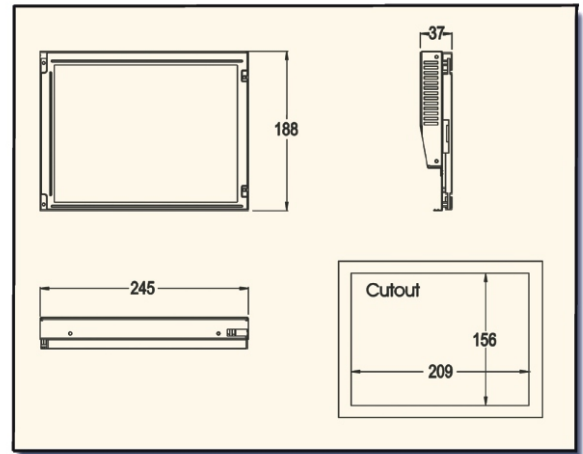
Technische Daten von GOP I-LINK

Sertrans

- Vollfarbige TFT LCD-Anzeige, 640x480 Pixel
- RS-232-Schnittstelle für Modbus und Testsocket

LON

- Vollfarbige TFT LCD-Anzeige, 640x480 Pixel
- RS-485-Schnittstelle für LON
- RS-232-Schnittstelle für Testsocket



- Abmessungen: Breite 245 mm, Höhe 188 mm, Tiefe 37 mm (Montage-Aussparung: 209 x 156 mm)
- Gewicht: 2,5 kg
- Spannungsversorgung: 24 V Gleichstrom (DC) nominal, (18-36V), 22 W
- Betriebstemperaturbereich: +0 bis +40° Celsius

I-LINK Sertrans

- Modbus- und Programmierschnittstelle: RS-232, wählbare Baudrate (9600-115200 bps), Phoenix 6-Stiftsteckverbinder MSTB 2.5/6ST

I-LINK LON

- LON-Schnittstelle: RS-485, differential, halbduplex, busfähig, 78000 bps, Molex Minifit 6-Pin und 10-Pin 90 deg. Stecker
- Separate Programmierschnittstelle: RS-232, wählbare Baudrate, 9-polige D-Buchse (9600-115200 bps)

Zubehör

- Programmier-Software auf Windows-Basis: GOPTool
- Satz zur Oberflächenmontage

Bestellnummern

- 10501 GOP I-LINK LON
- 10502 GOP I-LINK Sertrans
- 28500112 Montagesatz für



GENERA OY

Niittylänpolku 16 Box 16 - FIN-00621 Helsinki, Finland
Tel. +358 9 435 340 - Fax +358 9 420 8711 - info@genera.fi - www.genera.fi