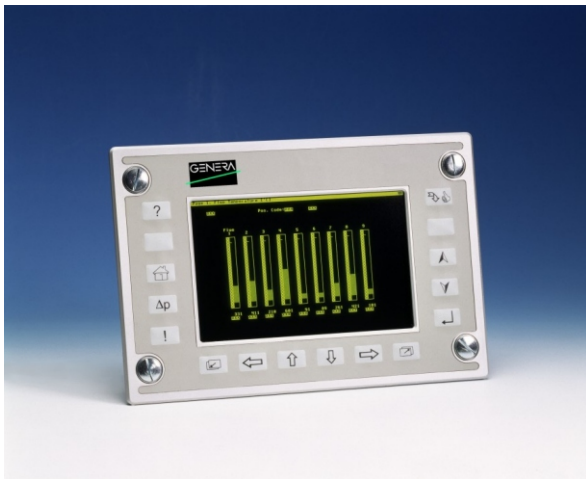


Grafisches Bedienfeld

GOP 9 - Für Steuerzentralen



Graphic Operator Station GOP 9

Das GOP Bedienfeld für den industriellen Bereich bietet eine effiziente, benutzerfreundliche dedizierte Benutzerschnittstelle. GOP 9 kann einfach in Gehäusen oder auf Tischen in Maschinennähe installiert werden. Die Zuverlässigkeit des GOP basiert auf der sorgfältigen Auswahl der Bauteile und der Minimierung der Bauteilanzahl im Design.

Mit dem GOP 9 wird eine Benutzerschnittstelle für Maschinen und für die Prozesssteuerung zur Verfügung gestellt.

Das GOP 9 kann in Echtzeit eine Kombination aus alphanumerischen und grafischen Benutzerdaten anzeigen. Die Benutzerschnittstelle wird durch spezielle, programmierbare grafische Symbole erweitert, so dass Informationen und Befehle auch in Form von Symbolen angezeigt werden können oder in Sprachen mit grafischen Zeichen, wie z. B. Chinesisch.

GOP 9 verfügt über ein robustes Design, das auch für die rauen Umgebungen der Anwendungen im industriellen Bereich geeignet ist. Es erfüllt die Anforderungen der Zellstoff- und Papierindustrie sowie der Metall- und chemischen Industrie.

16 Tasten auf einer programmierbaren Tastatur ermöglichen den einfachen Betrieb des GOP 9. Mithilfe der Tasten kann der Benutzer Funktionen auswählen, Aktionen starten oder Anzeigen auswählen. Die Felder der benutzerspezifischen Tastaturen können gewartet werden.

Die 640 x 400 Pixel Flat EL-Anzeige kann perfekt an die Anforderungen des Kunden angepasst werden. Sie zeichnet sich durch einen weiten Anzeigewinkel, scharfe Kontraste und einen großen Temperaturbereich aus.

Das GOP 9 Bedienfeld kann einfach angepasst und ohne großen Kostenaufwand in unterschiedlichen industriellen Bereichen eingesetzt werden.

SPEZIFIKATIONEN

Schnittstellen

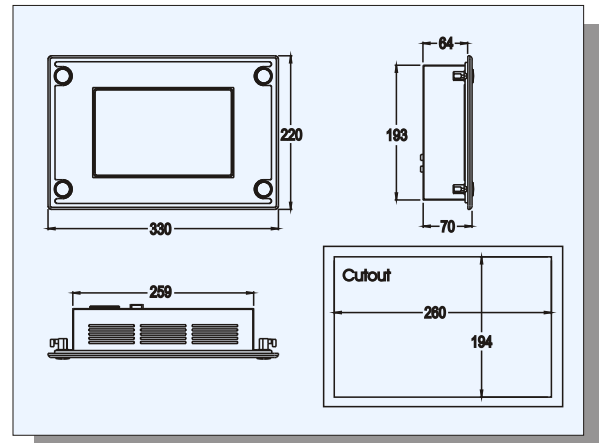
GOP 9 verfügt über zwei Kommunikationsanschlüsse: Die Kommunikation mit der Host-Anwendung erfolgt über eine busfähige RS-485-Leitung mit einem dedizierten, seriellen Modbus-Protokoll. Über das RS-232-Testsocket werden die Software heruntergeladen und Anlagen-Diagnosen ausgeführt.

Tools

GOP 9 wird mit TOPTool konfiguriert, einem Tool auf Windows-Basis. TOPTool bietet textbasierte Simulationstools für die Entwicklung von Anzeigelayouts, es ermöglicht Parametereinstellungen für die Kommunikation, logische Operationen sowie Berechnungen für das Definieren von Bedienfeld-Funktionen. Grafische Darstellungsformen, wie z. B. Balkendiagramme, werden unterstützt. Die Konfiguration des Bedienfeldes kann in einer Windows-Umgebung getestet und überprüft werden, bevor sie vom PC auf das Bedienfeld übertragen wird. Die interne Software und Konfiguration des Bedienfeldes werden in einem wiederprogrammierbaren Flash-Speicher im Bedienfeld gespeichert.

Technische Daten des GOP 9

- Hochauflösende monochrome EL-Anzeige, 640 x 400 Pixel, Farbe: amber (gelb)
- Abmessungen: Breite 330 mm, Höhe 220 mm, Tiefe 70 mm
- Gewicht: 3 kg
- Spannungsversorgung: 24V Gleichstrom (DC) nominal, (18-36 V), 20 W max.



- Modbus-Schnittstelle: RS-485, differential, halbduplex, busfähig, bis zu 19200 bps, Standard-Phoenix 8-Stiftsteckverbinder MSTB 2.5/8ST
- Programmierschnittstelle: separate RS-232, wählbare Baudrate, 9-polige D-Buchse
- Schutzklasse des vorderen Bedienfeldes: IP65
- Betriebstemperaturbereich: -0 bis +55° Celsius, optional 0 bis +65°. Inaktiv: -25 bis +75

Zubehör

- Programmier-Software auf Windows-Basis: TOPTool
- Kabel für Programmierung
- Wasserdichtes Gehäuse
- Sicherheitsabdeckung
- Angepasste Kommunikationsprotokolle und benutzerspezifische Tastatur

Bestellnummern

- 10119 GOP 9
- 10115 TOPTool - Konfigurationssoftware



GENERA OY

Niittylänpolku 16 Box 16 - FIN-00621 Helsinki, Finland
Tel. +358 9 435 340 - Fax +358 9 420 8711 - info@genera.fi - www.genera.fi